

# Move



Door de allernieuwste technieken behoort de M&C MOVE tot de veiligste cilinders van dit moment. Naast alle standaard beveiligingen heeft de MOVE ook een gepatenteerd beweegbaar deel in de sleutel.

De sleutels van de M&C MOVE bieden de hoogst mogelijke kopieerbeveiliging door deze innovatie; de beweegbare delen zijn zelfs beschermd tegen 3D-printen.

## De voordelen van M&C MOVE

### Onverwoestbare hardstalen brug

De M&C MOVE heeft een speciale RVS brug. RVS is een zeer sterk materiaal en heeft daarnaast ook een buigzame eigenschap waardoor het breken van de brug vrijwel onmogelijk wordt.

### Voorkomt boren en kerntrekken

De hardstalen anti-boorplaat (Trapshark U-clip) geeft met zijn trapsgewijze vorm en unieke tanden extra beveiliging tegen kerntrekken.

### Hoogste manipulatie- en kopieerbeveiliging

Het beweegbaar deel in de sleutel in combinatie met zij-pinnen en de M&C security card zorgen ervoor dat de M&C Move de hoogste kopieerbeveiliging heeft. Sleutels en cilinders worden alleen op vertoon van de M&C security card bijgemaakt.

### Extra gebruiksgemak

De rondingen bij de sleutelingang van deze cilinder zorgen voor een nog betere sleutelgeleiding.

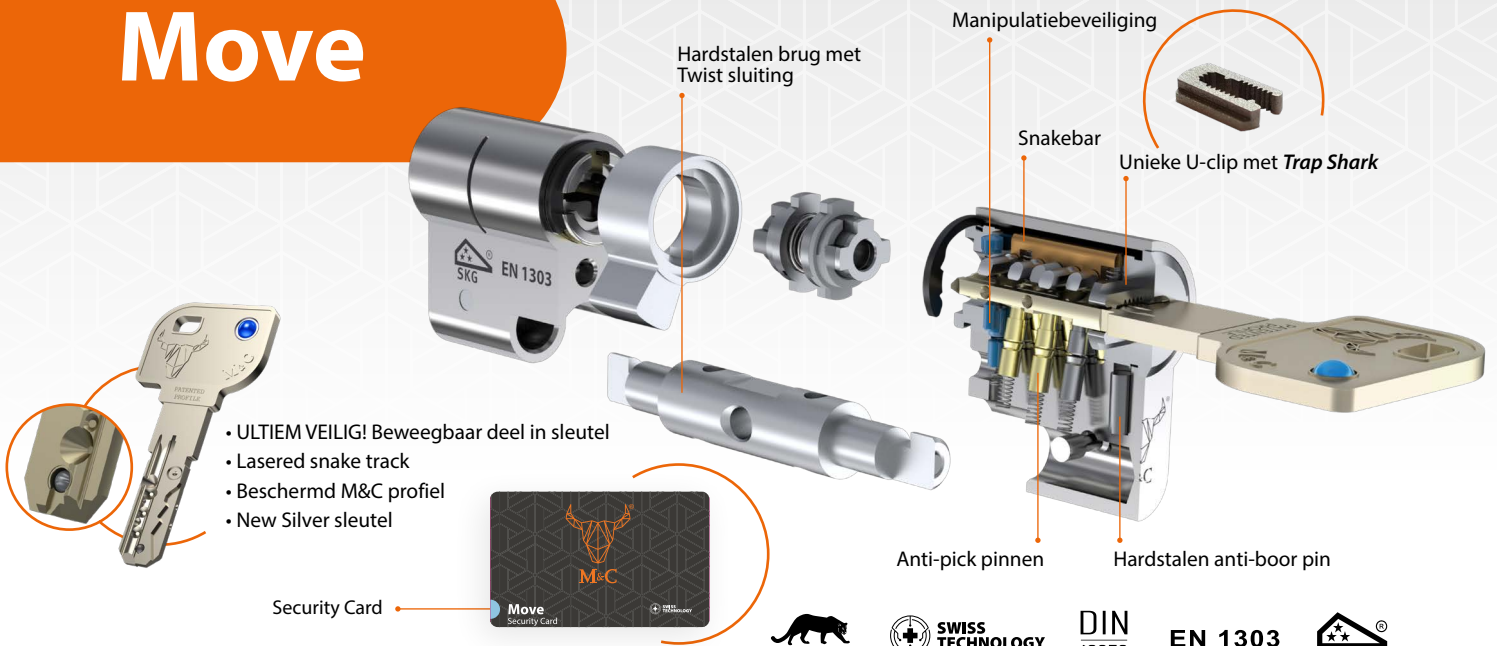


Masters of Security

[www.m-c.eu](http://www.m-c.eu)

Family Company.

# Move



DIN  
18252

EN 1303



## Modulair

Bestaande modulaire M&C onderdelen kunnen voor de M&C MOVE gebruikt worden. De modulaire onderdelen besparen hoge voorraadkosten en tijd. Het voordeel hiervan is dat je ter plekke de cilinders voor de klant kunt verlengen.

### Technische specificaties cilinder

Tweezijdig bedienbaar	✓
Zijpinnen	✓
Hoofdpinnen	✓
Snake pinnen	✓
Anti-pick pinnen	✓
Boorbeveiliging	✓
Oersterke RVS brug	✓
Unieke U-clip met <i>Trap Shark</i>	✓
Manipulatie beveiliging (i.c.m. beweegbaar deel in sleutel)	✓

### Technische specificaties sleutel

Sleuteltype	Keersleutel
Lasered snake track	✓
Beschermd sleutelprofiel	✓
Security Card (veiligheidscertificaat)	✓
Beweegbaar deel in sleutel	✓

### Sleutelmachines

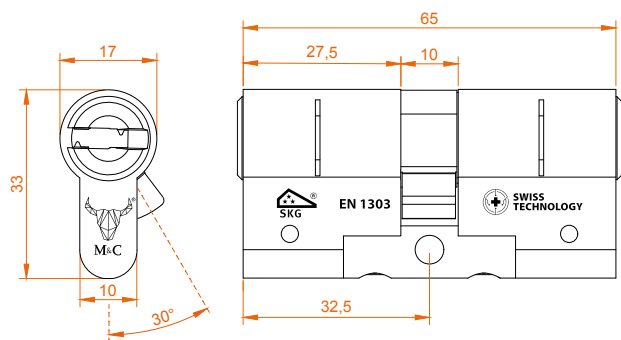
### Sleutelklemmen

M&C	CP-155S(A14/A15) MOVE
Silca, JMA, Keyline	klemmen beschikbaar neem contact op met je leverancier

### Certificering - testen

SKG	SKG*** gecertificeerd
EN1303	1 6 0 B 0 A <sup>1</sup> 6 D <sup>1</sup>
DIN 18252	M 5 6 D 0
Corrosiewerendheid	480 uur zoutproeitest
Brandtest	Geschikt voor brand-rookwerende deuren.

## Afmetingen



## Kleuren

Nikkel	●
Messing	●

## Verlengbaar & deurdiktes

Verlengbaar tot max	102-157 mm
Deurdiktes	40-230 mm

Geschikt voor alle gangbare deuren en verlengbaar in stappen van 5 mm.

## M&C Move is verkrijgbaar in en te combineren met

Cilinders	Euro-profiel cilinder, staartcilinder voor oplegslot, brievenbuslot, hangslot
Cilinderknoppen	Rond, ovaal, v-knop, pushknop
Smartlock koppelingen	Nuki, Dana, Tedee, Linus
Sluitplannen	Niet geschikt voor sluitplannen
Modulaire systeem	Alle modulaire onderdelen, pallenkit MOVE MC-K0014