

# Veiligheidsrozet voor oplegsloten



LIPS veiligheidsrozet 1754VR-AK



ASSA ABLOY

lips.nl

ASSA ABLOY, the global leader  
in door opening solutions

# LIPS veiligheidsrozet 1754VR-AK

## Wat is kerntrekken?

Inbrekers maken steeds vaker gebruik van de “kerntrekmethode”. Kerntrekken is een methode waarbij inbrekers een schroef in de kern van de cilinder draaien en vervolgens de kern of de cilinder eruit trekken. Dit gebeurt meestal met behulp van een klauwhamer of een poelietrekker.

Om het kerntrekken van cilinders van LIPS en Nemeff oplegsloten tegen te gaan is er nu een unieke veiligheidsrozet met kerntrekbeveiliging.

Om een kerntrekveilige oplossing te realiseren bij bestaande oplegsloten hoeft men alleen het huidige veiligheidsrozet te vervangen door de versie met kerntrekbeveiliging.

## Productkenmerken:

- Rozet van massief RVS
- Geschikt voor LIPS en Nemeff oplegsloten met losse en vaste buitencilinder
- Eenvoudige montage
- Geschikt voor deurdikte 38-42mm bij oplegslot met losse buitencilinder
- Geschikt voor deurdikte 38-39mm bij oplegslot met vaste buitencilinder
- Wordt bevestigd met 4 schroeven M6 x 50

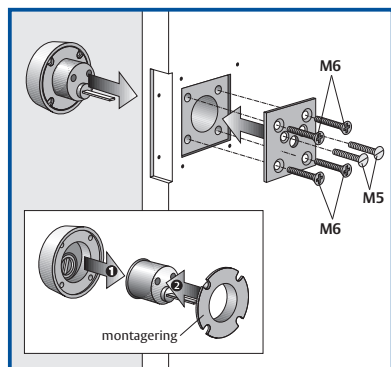


## Toepassing:

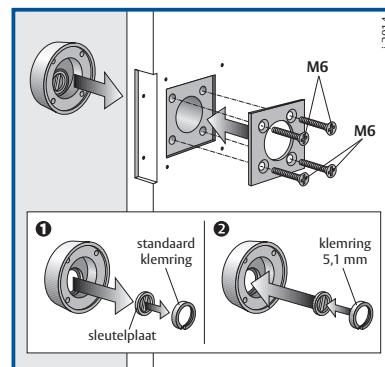
Type oplegslot		
Merk oplegslot	Vaste buitencilinder	Losse buitencilinder
LIPS	1703, 1733, 1743, 1753	1704, 1734, 1742, 1744, 1754
Nemeff	-	4154

**Let op:** de veiligheidsrozet is niet toe te passen bij Octro en LIPS-Keso cilinders!

### Montage bij losse buitencilinder



### Montage bij vaste buitencilinder



## Bestelgegevens:

Artikelnummer	Artikelnaam	EAN code
10041615	LIPS veiligheidsrozet 1754VR-AK	8713515201887

ASSA ABLOY Nederland B.V.  
Meerval 3-5  
4941 SK Raamsdonksveer  
Nederland

Tel. +31 (0)88 639 46 00  
Fax +31 (0)88 639 46 75  
E-mail: info@assaabloy.nl



ASSA ABLOY, the global leader  
in door opening solutions